

De professionele  
manier van werken.



## MACKS Knikladers



# MACKS Knikladers

## Beschermdak

Het beschermdak is bij Macks standaard. Het is ROPS/FOPS-getest en voldoet aan de laatste eisen van internationale veiligheidsnormen.



## Comfortabele werkplek

Bij Macks begint bedieners vriendelijkheid al voordat u de lader start. Via de lage opstap bereikt u de bestuurdersplaats van beide kanten veilig en makkelijk. De bestuurdersplaats voldoet aan alle eisen voor een ergonomische werkplek.



## Beveiliging van het boordcircuit

Wij hebben onze laders voorzien van een accu onderbrekingschakelaar. Zo kunt u het boordcircuit loskoppelen van de accu en uw lader met een eenvoudige handeling beschermen tegen onbevoegd gebruik.



## Naar voren kantelbare bestuurdersplaats

Macks maakt snelle en makkelijke toegang tot de motor, het hydraulische systeem en de elektra mogelijk. Standaard onderhoud- en controlewerkzaamheden voert u zelf in korte tijd uit, zodat uw machine weer vlot kan worden ingezet. Dit spaart kosten en verhoogt de levensduur van de machine.



## Eenvoudig en handig

Macks heeft voor u een doordachte machinebesturing ontwikkeld. Middels de ergonomische multifunctionele joystick bestuurt u de rijrichting en het volledige bewegingssysteem met één hand. Daardoor kunt u niet alleen nauwkeurig maar ook zonder vermoeidheid werken.



# MACKS Knikladers

## Verstelbare stuurkolom

Het verstelbare instrumentenpaneel is overzichtelijk en levert de bestuurder alle belangrijke gegevens over de machine. Signaallampen en indicatie-instrumenten zorgen voor meer veiligheid en overzicht



## Veiligheid voor alles

Alle laders voldoen uiteraard aan de binnen de EU geldende veiligheidseisen. Maar daarbij gaan wij nog een stap verder: Onze laders voldoen aan de laatste TUV eisen voor veiligheid en ergonomie. Dankzij deze eisen kunt u altijd betrouwbaar en veilig werken.



## Robuust voorlader systeem.

Grote reikwijdtes in combinatie met hefhoogtes zorgen voor uitstekende voorwaarden bij alle laadwerkzaamheden. De sterke hef- en bakcilinder ontwikkelen aanzienlijke hef- en uitbrekkrachten. De hefarm is extreem stabiel en torsiebestendig. De uitgekende kinematica staat garant voor een goede parallelgeleiding.



## Doordachte snelwissel

Met hun standaard hydraulische snelwissel zijn onze machines uiterst flexibel bij de uitvoering van de meest uiteenlopende taken. Zo werkt u sneller en makkelijker. De vele aanboudelen, die zonder afstappen kunnen worden verwisseld, maakt van uw lader een echte multifunctionele machine.



## Uitgekristalliseerde knikpendel systeem

Dankzij het zeer zwaar uitgevoerde knikpendel systeem staan de laders in elk terrein op alle vier de wielen en blijven daarbij uitermate wendbaar. Omdat het voor- en achtergedeelte onafhankelijk van elkaar pendelen, krijgt u een optimale tractie en kunt u beter reageren op oneffenheden in het terrein.



## Goede en veilige stand

Door het diepliggende zwaartepunt staan onze laders ook onder problematische omstandigheden altijd stevig en veilig. Zo kunt u ook op aflopend en oneffen terrein betrouwbaar werken en hebt u altijd vast contact met de ondergrond.



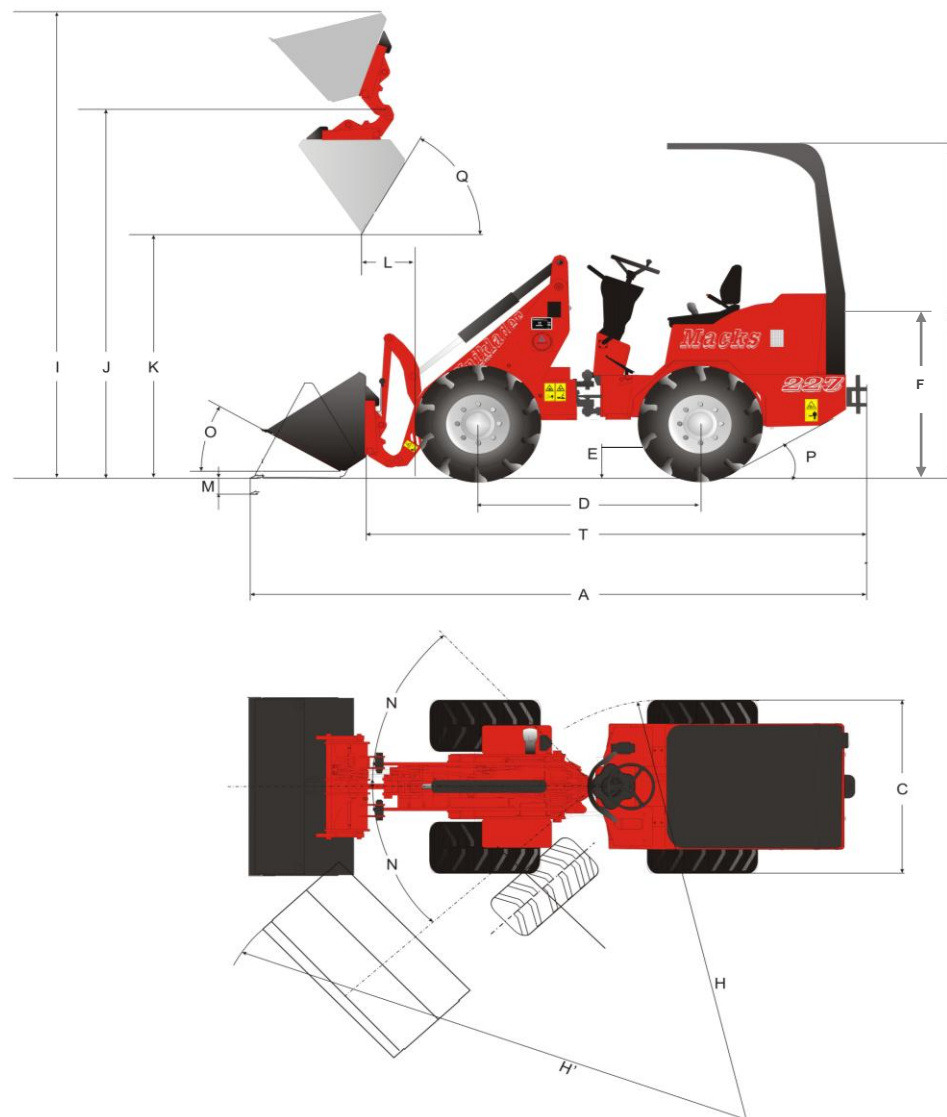
# Technische gegevens MACKS Knikladers

Macks kniklader type	227	333
<b>Technische gegevens</b>		
<b>Motor gegevens</b>		
Fabrikant	Perkins	Perkins
Motor type	403D-11	403D-15
Aantal cilinders	3	3
Max vermogen (Pk)	27	33
Maximaal toeren (omw/min)	3000	2800
Inhoud (cm³)	1131	1496
Koeling	Water	Water
<b>Electrice installatie</b>		
Bedrijfs spanning	12	12
<b>Gewichten</b>		
Bedrijfs gewicht (standaard met bak) (Kg)	1810	2400
<b>Kiplast in de bak (ISO 8313)</b>		
Hefmast horizontaal / machine recht	897	1300
Hefmast horizontaal / machine geknikt	590	860
<b>Kiplast op de palletvorken (ISO 8313)</b>		
Hefmast horizontaal / machine recht	600	950
Hefmast horizontaal / machine geknikt	400	700
Hefmast onderin / machine recht	875	1250
Hefmast onderin / machine geknikt	575	850
Hefmast onderin / machine recht / contragewicht 80 Kg	950	
Hefmast onderin / machine geknikt / contragewicht 80 Kg	630	
Hefmast onderin / machine recht / contragewicht 200 Kg		1500
Hefmast onderin / machine geknikt / contragewicht 200 Kg		1020
<b>Voertuig gegevens</b>		
Rijsnelheid (km/h)	12	20
2 versnellingen onder belasting schakelbaar	Nee	Ja
Brandstoftank inhoud	30	65
Hydrauliektank inhoud	30	40
<b>Hydraulisch systeem</b>		
<b>Rijhydrauliek</b>		
Fabrikant	Bosch-Rexroth	Bosch-Rexroth
Olie opbrengst (l/min)	80	80
Werkdruk (bar)	300	360
<b>Werkhydrauliek</b>		
Fabrikant	Bosch-Rexroth	Bosch-Rexroth
Output (l/min)	32	45
Working pressure	200	200
<b>Hydraulische besturing</b>		
Fabrikant	Bosch-Rexroth	Bosch-Rexroth
Olie opbrengst (l/min)	32	45
Werkdruk (bar)	150	150

Macks kniklader type	227	333
<b>Standaard uitrusting</b>		
Banden 7.00 - 12 AS	•	
Banden 10.0/75 - 15.3 AS		•
<b>Hydrauliek</b>		
Enkelhandige besturing rechts naast de stoel	•	•
Multifunctionele hendel	•	•
Hydraulische aansluiting voor DN10	•	•
Hydraulische snelwissel voor aanbouwdelen	•	•
Volledig hydraulische knikpendelbesturing	•	•
Hydraulische combi oliekoeler	•	•
<b>Bestuurdersplaats</b>		
Comfortstoel met veiligheidsgordel	•	•
Werklamp voor	•	•
Werklamp achter	•	•
Brandstof indicatie	•	•
Bedrijfsuretteller	•	•
Verstelbare stuurkolom	•	•
<b>Assen</b>		
<b>Remmen</b>		
Hydraulisch in combinatie met trommelrem	•	
Hydraulisch in combinatie met oliebadremmen		•
Handremtrommel	•	•
<b>Aandrijving</b>		
Planetare eindaandrijving		•
Limited slip differentieel	•	•
Hydrostatische vier wiel aandrijving	•	•
Aandrijf-as tussen voor en achteras		•
<b>Veiligheid</b>		
Veiligheidsbeschermdak Rops/Fops gekeurd	•	•
T.U.V. gekeurd	•	•
CE gekeurd	•	•
Comfortstoel met veiligheidsgordel	•	•
Achteruit rij alarm	•	•
<b>Overige</b>		
Batterij hoofdschakelaar	•	•
Trekhaak	•	•

# Afmetingen MACKS Knikladers

	Macks kniklader type		227	333
A	Lengte met standaard bak	mm	3620	4200
B	Totale hoogte	mm	2300	2450
C	Totale breedte op standaard banden	mm	900	1050
D	Wielbasis	mm	1375	1550
E	Bodemvrijheid	mm	170	230
F	Zithoogte	mm	1150	1200
H	Radius aan de buitenkant wiel	mm	1950	2541
H'	Maximale radius	mm	2300	3000
I	Totale arbeidshoogte	mm	3500	3630
J	Maximale hoogte bakdraaipunt	mm	2750	2950
K	Maximale storthoogte	mm <td 2000	2200	
L	Afstand wiel tot aan uitgekiepte bak	mm	450	630
M	Graafdiepte	mm	90	150
N	Maximale instuurhoek	°	55	45
O	Terugrolhoek op de grond	°	45	40
P	Maximale oprijhoek	°	22	22
Q	Maximale kiphoek	°	45	45
T	Lengte zonder aanbouwdelen	mm	3000	3500



# Aanbouwdelen MACKS Knikladers



Mestriek met bovenklem



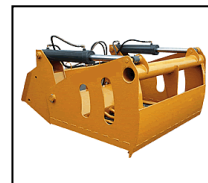
Palletvorken



Dichtebak



Dichtebak met bovenklem



Kuilhapper



Puinriek



Boor installatie



Tegelriek



Stenen rijenklem



Bandenklem



Stenen pakkenklem



Klinker legklem



Veegmachine



Voederdoseerbak



Balenklem



Maaidek

Door de grote hoeveelheid van  
verschillende aanbouwdelen is de  
machine overal inzetbaar.

Of het nu om  
grond,hoveniers,stratenmakers  
of agrarische werkzaamheden  
gaat, de

**Macks**

is uw juiste partner!



## Macks knikladers

Verhoeven Grondverzet Machines  
Den Engelsman 2  
6026 RB MAARHEEZE  
Tel. +31 (0) 495 596666  
Fax. +31 (0) 495 596699  
Internet adres: [www.verhoevenbv.com](http://www.verhoevenbv.com)

Alle gegevens hebben betrekking op onder normale bedrijfsomstandigheden geteste machines. Verdere details vindt u in de handleidingen. Om veiligheidsredenen is het aan te bevelen, de wettelijke voorschriften van de voor het gebruiksdoeleinde bevoegde wettelijke ongevallenverzekering en de instructies van Macks ten allen tijden in acht te nemen. Deze gegevens bieden een goed beeld van het respectieve voertuig en vermogen, maar kunnen in enkele gevallen van de norm afwijken. Technische wijzigingen zonder voorafgaande mededeling voorbehouden.